

**BEFORE BEGINNING INSTALLATION, PLEASE READ THROUGH ALL INSTRUCTIONS.**

Uncrate shipment and check against packing list to insure all materials are included before beginning installation. If any discrepancies are noted, please notify the factory immediately at (800) 456-5464.

**Note:** All building dimensions are outside (O.D.), unless shown or noted otherwise on drawing.

**RECOMMENDED TOOLS FOR INSTALLATION:**

Tape measure	Chalk line	Carpenter's level
Hammer	Hacksaw	Broom
Combination square	Pliers	Utility knife
Rubber mallet	Screwdriver	Extension cord
Circular saw	Drill bits (metal and masonry)	Power drill

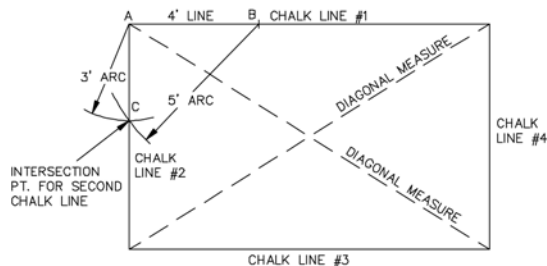
Step ladder  
Fasteners and supplies are required for tying into existing floor and walls.

**Note:** Porta-King will supply one nutrunner attachment for installation of #12-3/4" slotted hex head screw.

**1. CONSTRUCTING A CHALK LINE LAYOUT:**

Strike a chalk line (#1) on the floor to establish location of the first wall. This line will represent the outside edge of the base plate. Using the 3,4,5 triangle method, construct the first corner of your building. Measure 4' from point A on line #1, and mark this point B. Strike a 5' arc from point B and a 3' arc from point A, the intersection of the two arcs is point C. Strike chalk line #2 through point A and C to form a 90 degree corner. Continue with this procedure to establish the remaining chalk lines. Once layout is complete, take diagonal measurements from corner to corner. Diagonal measurement should be within 1/8" of each other to ensure the building is in square.

**DETAIL INSTRUCTION No. 1**



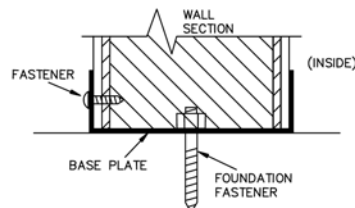
**2. BASE PLATE INSTALLATION:**

The base plate will be mitered and sized to fit the required layout. Attach the base plate to the foundation using appropriate fasteners, install the fasteners starting from one corner and proceeding on 24" centers.

Appropriate fasteners for attachment of the base plate to the foundation to be furnished by others, depending on site conditions.

**Note:** Be sure that the base plate is installed level and in square.

**DETAIL INSTRUCTION No. 2**



**LEA TODAS LAS INSTRUCCIONES CUIDADOSAMENTE ANTES DE COMENZAR A INSTALAR**

Antes de comenzar la instalación, desentaje todos los materiales recibidos y verifíquelos contra la lista de contenido para asegurarse que estén completos. Si nota discrepancias, comuníquese con la fábrica inmediatamente al 1(800)456-5464.

**Nota:** A menos que se indique lo contrario en las instrucciones o en los planos, todas las dimensiones que se indican son las exteriores (D.E.).

**HERRAMIENTAS RECOMENDADAS PARA LA INSTALACIÓN:**

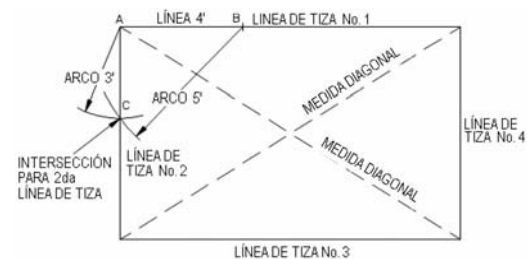
Cinta de medir	Cordel entizado	Nivel de carpintero
Martillo	Segueta	Escoba
Escuadra combinada	Alicata	Cuchilla para uso general
Mazo de caucho	Atomillador	Cordón eléctrico de extensión
Sierra circular	Brocas para metal y albañilería	Taladro eléctrico
Escalera de tijera	Pernos y elementos para anclar al piso y paredes existentes	

**Nota:** Porta-King suministrará un adaptador para ajustar los tornillos No. 12-3/4" con cab. hex. ranurada.

**1. TRAZO DE LA PLANTA CON TIZA EN EL PISO:**

Trace la línea No. 1 en el piso para establecer la ubicación de la primera pared. Esta a la vez representa el borde exterior del riel de la base. Empleando el método de triángulos 3, 4, 5 construya la primera esquina de su edificación. Mida 4' desde el punto A en la línea No. 1 y marque el punto B. Trace un arco a 5' del punto B y otro a 3' del punto A. La intersección de los dos arcos es el punto C. Trace la línea No. 2 pasando por los puntos A y C para formar una esquina en ángulo de 90 grados. Continúe con este procedimiento para trazar las líneas restantes. Después de trazar el perímetro tome las medidas de las diagonales entre las esquinas. Para asegurar que la edificación esté a escuadra, la diferencia entre estas medidas no debe exceder 1/8".

**DETALLE DE LA INSTRUCCIÓN No. 1**

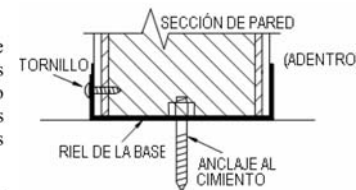


**2. INSTALACIÓN DEL RIEL DE LA BASE:**

El riel de la base debe medirse y cortarse a escuadra de acuerdo al trazo hecho y fijarse a los cimientos con los anclajes apropiados comenzando por una esquina e instalando uno cada 24" (medida entre centros). Los anclajes apropiados debe adquirirlos de terceros y dependen de las condiciones propias del sitio.

**Nota:** Cerciórese de instalar el riel de la base nivelada y a escuadra.

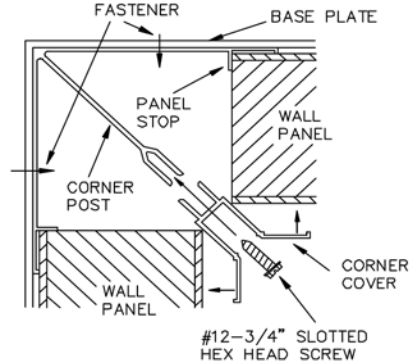
**DETALLE DE LA INSTRUCCIÓN No. 2**



### 3. CORNER POST - PANEL INSTALLATION:

(If the building is a Two or Three Wall type which is attached to existing walls, refer to Instruction #9.) Start with one corner post. Insert corner post into base plate at any corner (support corner until panels are installed on each side). Insert panel into base plate and corner post, sliding panel firmly into place, proceed with panel on opposite side of corner post. Screw corner cover to corner post with #12 x 3/4" slotted hex head screws to secure panels.

DETAIL INSTRUCTION No. 3



**Notes:** Check layout for appropriate colors for interior and exterior of building.

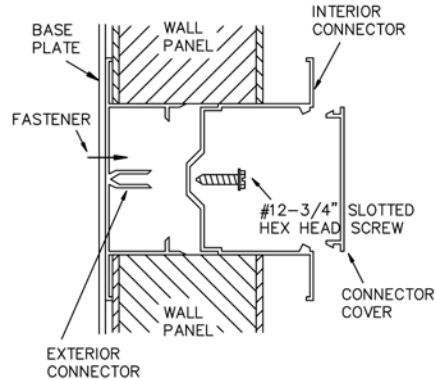
Check layout for any critical dimensions. Refer to Installation Drawings for proper location of sized components.

Visually inspect to ensure panels fit properly at all connections. Panel should fit flush with panel stop of corner or connector. As each wall is installed, be sure the length of wall is the same dimension at the top and bottom, to keep wall square.

Buildings with overheight wall panels will have a splice. Shim splice as required to keep level.

**Helpful hint:** Start the #12 x 3/4" slotted hex-head screws into covers before putting the covers into place.

DETAIL INSTRUCTION No. 4



### 4. CONNECTOR - PANEL INSTALLATION:

Insert exterior connector into base plate and slide firmly against panel. Insert the next panel on the other side of the exterior connector. Attach interior connector to exterior connector with #12 x 3/4" slotted hex head screws to secure panel connection. Plumb every panel connection. Once panel connection is secured, install #8 x 5/8" self drilling screw through 1 1/4" lip of base plate and into connector.

Install connector cover by snapping into interior connector. If electric is required in connector, wait to install connector cover until electric is installed.

**Note:** Install #8 x 5/8" self drilling screw after each panel connection to secure vertical extrusion to baseplate.

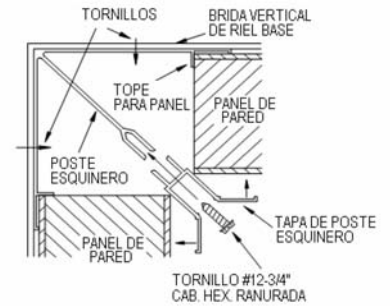
### 3. INSTALACIÓN DE PANELES A POSTE ESQUINERO -:

(Si la estructura a construirse fuese del tipo con dos o tres paredes que se fijan a paredes de una construcción ya existente, refiérase a la Instrucción No. 9). Comience por el poste de cualquier esquina insertándolo en el riel de la base (soporte el poste esquinero hasta que se le instalen los paneles en cada lado). Inserte un panel en el riel de la base y en el poste esquinero deslizándolo firmemente a su posición. Proceda con el panel al otro lado del poste. Fije el panel al poste esquinero con tornillos No. 12 x 3/4" con cab. hex. ranurada.

#### Notas:

- Revise que los colores para el interior y el exterior de la edificación sean los apropiados.
- Confirme las dimensiones críticas. Refiérase a los planos de instalación para determinar la ubicación y el tamaño correcto de los componentes.
- Inspeccione visualmente para asegurarse que los paneles encajen apropiadamente en todas las conexiones. Los paneles deben encajar a ras contra el tope en todos los postes conectores o esquineros. Para mantener las paredes a escuadra, después de instalar cada pared, asegúrese que el largo del borde superior e inferior tengan la misma dimensión.
- Las construcciones con paneles de pared de altura sobre dimensionada tendrán un empalme. Acuñe el empalme según se requiera para mantener el nivel.

DETALLE DE LA INSTRUCCIÓN No. 3

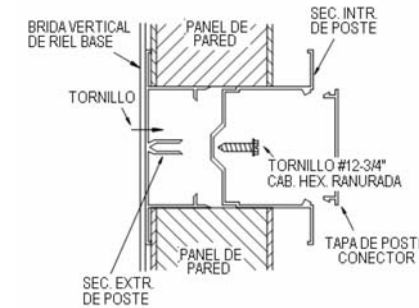


#### Consejos prácticos:

Inicie la instalación de los tornillos #12 x 3/4" de cab. hex. ranurada en los paneles antes de instalarlos en posición.

### 4. INSTALACIÓN DE PANELES EN POSTES CONECTORES:

DETALLE DE LA INSTRUCCIÓN No. 4



Inserte la sección exterior del poste en el riel de la base y deslícelo firmemente contra el panel. Inserte el siguiente panel en el otro extremo de la sección exterior del poste. Inserte la sección interior del poste y únala a la exterior con tornillos #12 x 3/4" con cab. hex. ranurada. Cerciérese que cada poste conector quede a plomo. Después de asegurar el poste a los paneles, instale un tornillo autoenroscante #8 x 5/8" atravesando la brida vertical de 1/4" del riel de la base y el poste.

Instale la tapa del poste conector haciéndola enganchar en la sección interior del poste. Si se requiere correr cables eléctricos dentro del poste, postergue la instalación de la tapa hasta después de la instalación eléctrica.

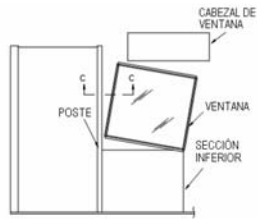
**Nota:** Después de instalar cada poste, asegúrelo al riel de la base con un tornillo autoenroscante #8 x 5/8".

## 8. INSTALACIÓN DE PANEL CON VENTANA:

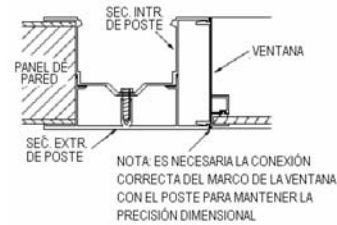
Los paneles de pared con ventana se despachan en tres piezas. Se instalan de la misma forma que los paneles de pared. Inserte el panel inferior en el riel de la base. Instale la ventana enmarcada sobre el panel inferior con la brida más grande del marco hacia el interior. Instale la sección superior del panel sobre la ventana.

**Nota:** El marco de la ventana debe encajar bien en los postes verticales para formar una conexión adecuada. Los paneles de la ventana vienen preparados con las dimensiones requeridas. Referirse al plano para la localización de los paneles con ventana.

**DETALLE DE LA INSTRUCCIÓN No. 8**



**SECCIÓN C-C**



## 9. EDIFICACIONES CON DOS O TRES PAREDES:

Instale el poste inicial en forma de canal en la pared existente con los elementos de fijación apropiados. Instale la sección exterior del poste conector contra la pared existente e instale el panel de pared en el otro extremo poste conector. Instale la sección interior del poste conector para asegurar el primer panel de pared. Para continuar con los siguientes paneles de pared, refiérase a la instrucción #4. Los paneles de la pared de la edificación terminarán contra la pared de la construcción pre-existente. Alinee e instale el segundo poste inicial contra la pared de la construcción pre-existente. Instálele el poste conector final y el panel de pared de la edificación. Luego instale el riel superior para soporte del techo en la(s) pared(es) de la construcción pre-existente con los anclajes apropiados.

**Nota:** Los anclajes apropiados para fijar el poste y el travesaño de soporte para el techo a las paredes de la construcción pre-existente deben comprarse por separado a otros proveedores y sus especificaciones dependen de las condiciones de la obra.

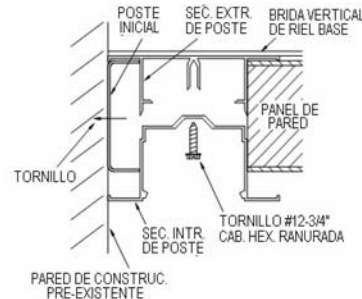
### 9a. PAREDES INTERIORES:

Las paredes interiores de las edificaciones (si las tienen), deben instalarse de la forma descrita en el numeral 9.

Instale el riel superior para soporte del techo en las paredes interiores y asegúrelo a los postes verticales con tornillos autoenroscantes #8 x 5/8".

## 10. INSTALACIÓN DE LA PLATAFORMA DEL TECHO:

**DETALLE DE LA INSTRUCCIÓN No. 9**

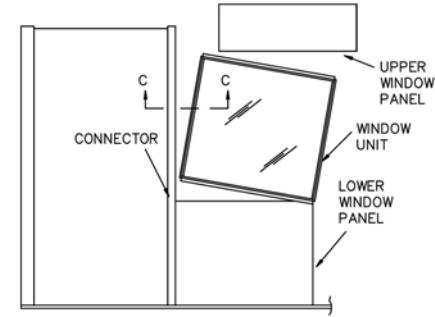


## 8. WINDOW INSTALLATION:

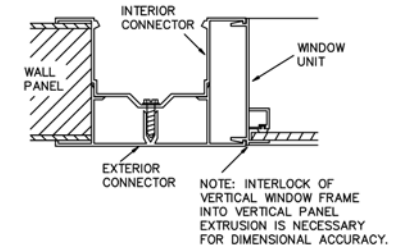
Window Panel units are shipped in three pieces. Install window panel unit in the same manner as wall panels. Insert lower panel into base plate. Place glazed window unit on top of lower panel with window sill to the interior side of building. Install upper panel on top of glazed window unit.

**Note:** Window and vertical extrusion must interlock to form proper connection. Window panels are sized to meet required dimensions, refer to layout for location of sized window panels.

**DETAIL INSTRUCTION No. 8**



**SECTION C-C**



## 9. TWO and THREE WALL BUILDINGS:

Attach wall start (channel) to the existing wall with appropriate fasteners. Insert exterior connector over wall start and place panel into other side of connector. Attach interior connector to secure to wall start. Refer to Instruction #4. Connector-Panel Installation and continue installation of wall panels. Wall panels will terminate at existing wall, align the second wall start and fasten to the existing wall. Attach connector to final panel and wall start. Install roof support angle on existing walls with appropriate fasteners. Roof support angle will support roof decking at existing walls.

**Note:** Appropriate fasteners for attachment of the wall starts and roof support angle to the existing walls are to be furnished by others, depending on site conditions.

### 9a. INTERIOR PARTITION:

For buildings with interior partitions, install interior partition in the same manner as Two and Three Wall Buildings.

Install partition cap on interior partition wall and fasten to vertical extrusions with a #8 x 5/8" self drilling screw.

**DETAIL INSTRUCTION No. 9**

